

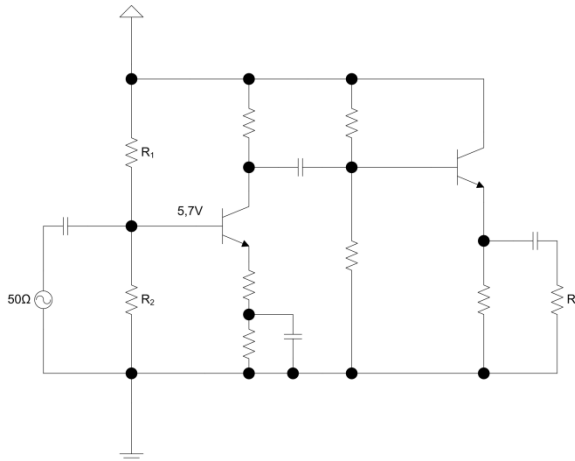
# Examenvragen 2E

---

## Analoge technieken

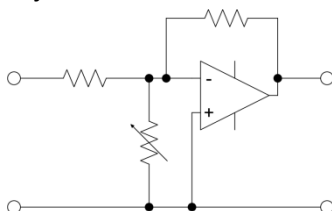
2008-2009

1)



- Bereken  $R_1$  en  $R_2$  voor gegeven instelpunt.
- Teken AC equivalent schema en bereken de condensatoren.
- Bereken de totale versterking.
- Bereken de totale BC en AC loadline (en teken) en bepaal hieruit de MPP.

2) Adjustable-bandwidth circuit



- Doel?
- Bespreek de werking

3) Logaritmische versterker

- Geef schema
- Bespreek werking

4) Depletion mode N-type MOSFET geschakeld in enhancement mode

- Geef het intern schema van de MOSFET
- Verklaar deze uitspraak + werking

2006-2007

1) VDB schakeling

- Check de DC instelling
- Teken het AC equivalent schema, geef  $Z_{in}$  en de winst
- Bereken de capaciteiten en de MPP

2) Bespreek de niet-inverterende Schmitt Trigger

3) Bespreek de verschilversterker met single ended output voor zowel DC als AC.

- 4) Leg uit:
  - Saturation Clipping
  - AGC
- 5) Vertaal de volgende tekst, geschreven in technisch Engels, naar het Nederlands: "...". Hierbij ging het over een clamper.

## 2004-2005

- 1) VDB-schakeling  $R_{in} = 1k$ ,  $R_{B1} = 22k$ ,  $R_{B2} = 12k$ ,  $R_C = 5k6$ ,  $R_E = 4k7$ ,  $\beta = 50$   $R_L = 6k8$  en  $V_{CC} = +15V$  en drie capaciteiten waarvan 1 over E, 1 in serie met de ingang, geplaatst achter  $R_{in}$  en 1 voor de  $R_L$ 
  - a) bereken DC-instellingen
  - b) Geef het AC-equivalent schema en bereken hieruit de spanningsversterking
  - c) Bereken alle drie de capaciteiten bij een laag afvalpunt van 200Hz
  - d) Bereken de MPP van deze schakeling
- 2) Bespreek de niet-geinverteerde Schmitt-trigger (schema is gegeven)
- 3) Bespreek de differentiele ingangstrap met single ended output bij DC- en AC gebied... Hoe kan de CMRR verbeterd worden?
- 4) Verklaar:
  - a) Swamping
  - b) Load Regulation
  - c) AGC
- 5) Vertaal de volgende tekst, geschreven in Technisch Engels, naar het Nederlands "To avoid crossover distortion, we set the Qpoint slightly above cutoff". In welke context werd deze tekst gebruikt en verklaar....

## Computerarchitectuur

### 2008-2009

- 1) [detailvraag] Geef de voorstelling van het reële getal 138.0625 die de computer gebruikt. Verklaar. Waarvoor staat de hexadecimale voorstelling B4C20000 voor?
- 2) [overzichtsvraag met oog voor detail] Leg het intern geheugen van de computer uit. (types, voor- & nadelen, ...) Leg tekening (Stallings p. 151: Typical 16Mb DRAM) uit en vul de woorden aan die weggelaten zijn. (woorden weggelaten: row address buffer, column address buffer, row decoder & column decoder)
- 3) Wat is memory cache? Geef de verschillende types.
- 4) [overzichtsvraag] Leg uit: de opbouw van de CPU en datastromen.

### 2006-2007

- 1) Zet een gegeven kommagetal (7,625) om naar de manier dat de computer die ziet. Doe dit ook voor C1C10000.
- 2) Bespreek alles wat je weet over geheugens. Er is ook een figuur van DRAM gegeven waar je enkele onderdelen op moest aanvullen die hij had weggelaten. Verklaar ook die figuur.
- 3) Leg de Instruction Cycle uit.

- 4) Wat weet je over instruction sets? Bespreek adressering, formats,...

## 2005-2006

- 1) Geef de voorstelling van 1023.0 die de computer gebruikt. Verklaar.
- 2) Geef de verschillende types van cache en leg uit inclusief de drie tekeningen van mapping (direct, associative, set associative)
- 3) Geef de opbouw van CPU + de dataflow ervan... Leg uit.
- 4) Wat weet je over instruction sets, bvb addressing, formats,...

## 2004-2005

- 1) Geef de Single Precision Floating Point van 1870 dec
- 2) Verklaar het doorgeven van parameters in stack met LINK/UNLINK
- 3) Geef bondig de werking van de Control Unit
- 4) Geef de Interruptcycle waarbij 3MB afgeprint moet worden door een printer met 2MB buffer.

## Data-acquisitie

### 2008-2009

- 1) Dubbelfasig actieve gelijkrichter (schema + werking)
  - a) met 1 inverterende opamp  
actieve gemiddelde waarde detector
  - b) met Richman: 2 opamps  
gemiddelde waarde detector
- 2) Autocorrelatie witte ruis (alleen schriftelijk)
  - waarschijnlijkheidsdichtheidsfunctie (wdf) = energiespectrum
  - $R_{ff}(\tau)$

→ fysisch + berekening

### 2007-2008

- 1) Convolutie bij Fourier-Transformatie: formule bewijzen (gewoon afleiding zoals in de nota's letterlijk reproduceren)
- 2) Rekstroken: hoe? waarom? verklaar! (uitleg + formules)

### 2006-2007

- 1) - Geef het schema + de werking van een True-RMS meter gebaseerd op thermokoppels.
  - Geef de pro's en contra's
  - Geef een alternatief voor zeer Hoog frequente signalen.
- 2) - Bepaal het spectrum van een éénmalig cosinus signaal  $\cos(\omega_0 \cdot t)$  dat ligt in het interval  $-\Delta t/2 \rightarrow \Delta t/2$ 
  - Interpreteer
  - Vergelijk dit spectrum met dat van een periodieke cosinus.

### 2005-2006

- 1) Geef FourierTransformatie: schema, spectra, formules van sampling dmv impuls, natuurlijke sampling en Sample&Hold

- 2) Geef true-RMS berekening via logaritme en via  $V^2/V_f$

## 2004-2005

- 1) Geef de fysische betekenis van convolutie adhv  $V_i \rightarrow H(j\omega) \rightarrow V_o$  + grafiek
- 2) Geef het principe van de plaats/positiesensor
  - 1) FFT
  - 2) Actieve gelijkrichter van Richmann: schema, werking, bedenkingen

## Digitale technieken

### 2008-2009

- 1) Finite state machines  
FSM dat "010" detecteert. (ingang I met sequentie "010" & uitgang D)  
I: 0010010001110100  
D: 0000100100000001
  - a) Teken het toestandsdiagram.
  - b) Geef de toestandtoekenning.
  - c) Geef de transitietabel.
  - d) Geef de toestandsvergelijkingen.
  - e) Teken FSM in blokdiagram (moet geen schema met poorten zijn).
- 2) Priority encoder  
Bespreek de werking van de priority encoder adhv transitietabel, toestandtoekenning & teken priority encoder mbv poorten.
- 3) Programmeerbare logica  
Vergelijk CPLD en FPGA op basis van architectuur en wat zijn de gevolgen voor het ontwerp.

### 2006-2007

- 1) Schema gegeven op schakelniveau waarvan je moest zeggen welke de functie was, die functie moest je omzetten naar een CMOS schakeling en daarna moest je dan de verklaring geven ivm sterke/zwakke signalen.
- 2) Bespreek de RS Latch met timing diagramma en toestandsdiagramma, geef ook de karakteriserende functie.
- 3) Geef de volledig werking van de CLA en leg bondig uit wat S[12-15] @ 8 wil zeggen
- 4) Verklaar:
  - MOS fabricatie
  - Transmission Gate
  - Wired Logic

### 2005-2006

- 1) Bouw een AMV mbv 555 timer+ bereken frequentie in verhouding tot gekozen variabelen
- 2) Gegeven logische functie  $PI M=(2,3,6,7,9,11,13,15)$ 
  - Bouw de functie uitsluitend in NOR-poorten
  - Maak ze static-hazards free
  - Maak ook een 8:1 mux hiervan

- 3) Gegeven CLA 16bit (incl tekening) Leg uit de verschillende componenten en de werking  
Alsook [11-8]@8
- 4) Verklaar:
  - MOS-fabricage
  - RS-latch race
  - Transmission Gate
  - FSM, soorten

## Programmeertechnieken

### 2008-2009

#### I. Theorie

Programma gegeven (vraag 1-2-3): analoog denктаak 6.6 (p.49)

- 1) Leg uit: static int.
- 2) Geef de stack van dit programma.
- 3) Geef de output van dit programma.
- 4) Wat is een dangling pointer?
- 5) Sorteren door selectie: voorbeeld uitwerken 36 72 24 60 12 48
- 6) Wat is backtracking?
- 7) Boom gegeven: Is deze boom een ideale, complete, gebalanceerde boom of een binaire zoekboom? Zo niet, geef dan aan welke elementen weg moeten of erbij komen.
- 8) Leg uit: primary clustering + geef oplossing ervoor.
- 9) Welke soorten integratietesten zijn er?
- 10) Leg uit: Fortran.

#### II. Oefening

- 1) Dubbel gelinkte lijst met pointers kop & staart naar begin en einde lijst. In elk veldje zit een letter en een geheel getal.
- 2) Schrijf 3 functies in C:
  - voeg toe: element toevoegen achter staart
  - neem: wegnemen van een element vanaf kop
  - zoek: zoeken of een letter aanwezig is in de lijst, als de letter meerdere keren voorkomt, kies je de letter waarbij het hoogste getal staat

### 2006-2007

#### I. Theorie:

- Leg de werking van het volgende programma uit adhv het tekenen van de stack
- Geef de uitkomst van het voorgaande programma

#### II. Oefening:

- Maak een dubbel gelinkte lijst met de gegevens die je krijgt

## 2005-2006

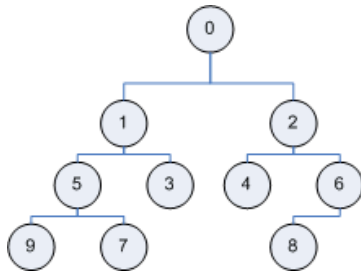
- I. Mondeling:
  - 1) Levensduur variabele
  - 2) Header bestand
  - 3) Verschillen fprintf - fwrite
  - 4) Sorteren door invoegen, voorbeeld uitwerken: 36 72 24 60 12 48
  - 5) Stack tekenen van een programma
  - 6) Resultaat van dit programma geven (was een programma dat binaire code omzette naar 10-delig talstelsel)
  - 7) Operaties van het queue datastructuur geven + verklarende tekening
  - 8) Primary clustering en remedies
  - 9) Soorten validatietesten: alfa en beta
  - 10) LOGO? -> is een taal die beginnende 35ers gebruiken omdat ze denken: als een kind dat kan kan ik het zeker...
  
- II. Schriftelijke vraag:

Je krijgt een binaire zoekboom en je moet een functie schrijven voor dl en dr, dit zijn de twee dieptes van de linkse deelboom en de rechtse deelboom

Schrijf een functie draai die niets doet als dl = dr, die als dl > dr de wortel vervangt door wortel->links en ervoor zorgt dat de zoekboom nog steeds een zoekboom blijft. Als dl < dr moet wortel vervangen worden door wortel->rechts en eveneens ervoor zorgen dat de zoekboom nog steeds een zoekboom blijft.

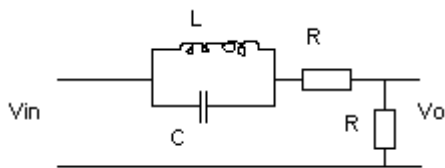
## 2004-2005

- I. Mondeling:
  1. Wat is de waarde (?-value) van een variabele?
  2. Leg uit: makefile.
  3. Direct access bestanden
  4. Verdeel en heers: leg uit aan de hand van het voorbeeld: 6 getallen
  5. Queues (+bewerkingen ermee)
  6. Is de volgende boom een ideale, complete, gebalanceerde en/of zoekboom? ...
  7. Primary clustering
  8. Welke bewerkingen zijn op pointers uitvoerbaar?
  9. Brandoefening op school: Welk type softwaretest is dit?
  10. LISP: where is the meat?
  
- II. Schriftelijk:
  - Schrijf een C-programma dat een lineaire lijst omvormt naar een binaire boom met aan de linkerdeelboom de oneven en aan de rechterdeelboom de even cellen (plaats in lineaire lijst, niet de waarde). Toevoegen gebeurt aan het buitenste element van de deelboom, maar indien de binnenste tak van deze cel nog vrij is moet dit eerst gebruikt worden. Je krijgt dus een boom in de vorm van een A (zonder het streepje dan), met dus enkel de buitenste cellen die kindjes hebben.
  - Schrijf een C-programma dat van deze boom de diepte zoekt:



## Signaalverwerking

2008-2009



- 1)
  - R'en zijn gelijk
  - Geen waarden gegeven
  - Opdracht:
    - Vul tabel in
    - Bereken  $H(s)$ , en bijhorende  $\Omega_n$ ,  $Q$
    - PZ-map + Bodediagramma
    - stapresponsie (schets)
  
- 2)
  - Een 3<sup>de</sup> Butterworth filter HDL
  - Karakteriseren per filtermap ( $\Omega_{-3dB}$ ,  $\Omega_n$ ,  $Q$ ,...)
  - PZ-map
  - Bodeplot

2007-2008

- 1) Geef de algemene formules van een 1e en 2e orde transfertfunctie
- 2) Netwerk oplossen door bepalen van de TF
  - Bepaal  $H(0)$ ,  $H(\text{oneindig})$ ,  $Z_o(0)$  en  $Z_o(\text{oneindig})$
  - Bepaal de karakteristieke waarden adhv vraag 1
  - Ontwerpvergelijkingen + realistische waarden invullen
  - Teken het Bodediagram
  - Geef het pole zero plot
  - Schets de stapresponsie
- 3) 3e orde HDL Butterworth filter (merk op: GEEN RIMPEL BIJ BUTTERWORTH)
  - Bepaal de karakteristieke waarden adhv vraag 1
  - Teken het Bodediagram

2005-2006

- 1) Geef de algemene formule voor 1ste orde en 2de orde transfertfunctie

- 2) Gegeven een netwerk met een R in serie met over uitgang zowel n L als een C parallel. Geef de Transfertaal,  $H(0)$ ,  $H(\infty)$ ,  $Zin(0)$  en  $Zin(\infty)$ , en de karakteristieken ( $\omega_n$ ,  $Q$ , ...), pzm, bodediagram en stapresponsie.
- 3) 3de orde chebyshev: Geef karakteristieken en bodediagram van de verschillende trappen en het totaal.

## Systeemontwerp

### 2006-2007

- 1) Geef de architectuur van een Output Logic Macro Cell. Implementeer daarna een T-FF in het ontwerp.
- 2) - Geef de formule van het vermogen  
- Waar zien we dit van toepassing bij de recente IC technologie, maw ga na op welk de componenten van de hierboven gegeven formule invloed hebben.
- 3) VHDL: openboek  
- Geef het blokschema + toestanden van een eventueel FSM  
- Geef het timingdiagramma  
- Geef de VHDL code

Het programma'tje dat wij moesten implementeren was het volgende: er komt een constante seriële bitstroom binnen en die moet geëvalueerd worden op bepaalde getallencombinaties die binnenkomen. Telkens wanneer '101' of '010' binnenkomt moet dat geteld worden. Bij '101' wordt er 1tje bijgevoegd bij teller A en bij '010' wordt er 1tje bijgevoegd bij teller B

VB: 110110011001001 → A = 1 en B = 1

### 2005-2006

#### Deel 1 Matlab Spice en VHDL

- 1) Ontwerp een 5 bit sequentiele decoder. Met een seriële synchrone bitsroom. Telkens de code 11011 voorkomt moet er een puls gegenereerd worden. Het maximum aantal is 15. Het tellen moet binair worden uitgestuurd.  
Bijkomend: Synchrone actief lage reset.  
Maak het blokschema en schrijf de code in Behav
- 2) Schrijf een functie die  $V_{out} = V_A + V_0 \cdot \sin(2\pi f \cdot (t - t_d)) \cdot e^{-(t - t_d) / \tau}$  berekent. Het gaat specifiek over een functie in matlab schrijven. MAW Gebruik de 'function'-functie (was niet meegegeven)

#### Deel 2 Systeemontwerp

- 1) leg de wet van Moore uit en beschrijf het verband met de ontwerpmethodologie
- 2) Implementeer de functie in een 3-inputs LUT  
 $f = a \cdot b(\text{invert}) + c(\text{invert})$

### 2004-2005

- 1) Moore:



- a. In enkele lijnen hoe en wat de wet van Moore is
  - b. Geef een illustratie,...
- 2) Geef een algemeen schema van de uitgangstrappen van een SPLD
  - a. Algemeen (1 figuur)
  - b. 2 verschillende vormen van configuratie (2 figuren)
- 3) VHDL
  - 4 inputs:
    - Channel A,
    - Channel B,
    - Reset,
    - clk
  - 1 output:
    - Detect
  - Doel: in channel a wordt er een bitstream aangeboden, als de combinatie "101" gedetecteerd is wordt channel b gecontroleerd op de combinatie "111". Als deze 2 gedetecteerd zijn (vlak achter elkaar of met een tussentijd) moet detect 1 puls genereren. Los op met zo weinig mogelijk ff's.
- 4) Matlab:
  - Vertraag een signaal met 0,3 seconden en maak die echo 90% kleiner.

## Toegepaste elektriciteit

### 2008-2009

- 1) Geef het equivalent schema van een driefasige transformator. Wat verandert er aan het schema al men kortsluit? Wat is het praktisch nut van de kortsluitspanning?
- 2) Hoe kan je de snelheid aanpassen van een
  - gelijkstroommotor?
  - inductiemotor?
- 3) Gegeven: lijnspanning 3x400V, inductief-ohmse belasting van 5kW, belasting staat in driehoek, stroom van 10A uit net getrokken door belasting  
Gevraagd:
  - a) Teken het schema.
  - b) Stromen en spanningen nodig voor het fasordiagramma en teken dit fasordiagramma.

### 2007-2008

- 1) Kortsluitspanning: leg uit + verklaar (maw alles geven wat je hierover weet, zowel in woorden als wiskundig - fysisch)
- 2) Koppel-toerenkarakteristiek: leg uit. (hierbij moesten we ook het ontstaan van het koppel en koppelvorming uitleggen, met een tekening alleen is hij ZEKER NIET CONTENT)
- 3) Oefening:  $U = 400 \text{ VAC}$  en  $Z = 5 + 2j \text{ ohm}$ , geef in ster en in driehoek (bereken lijnstromen en zet spanningen en stromen in fasordiagramma, bereken ook alle soorten vermogens (actief, reactief, schijbaar) voor beide gevallen)

## 2006-2007

- 1) Bespreek koppelvorming bij de inductiemotor
- 2) Een 3 fasig systeem voed volgende belastingen:
  - 3 ohmse belastingen in driehoek
  - driefasige moter met 10A ... inductief
  - driefasige moter met ... inductief
  - motor met ... capacitief
- 3) Metingen gegeven op een 1-fasige transformator
  - Bereken de nominale stroom, zowel  $I_{n1}$  als  $I_{n2}$ .
  - Bereken  $U(\%)$
  - Geef het equivalent schema gezien vanuit H.S.

## 2005-2006

- 1) Bespreek de koppel-toerentekarakteristiek van een DC-motor.
- 2) Een evenwichtige 3 fase-belasting ( $Z=6+9j$ ) staat in ster geschakeld. Over de lijndraden staat een lijnspanning van 400V.
  - Reken de stromen uit en teken de spanningen en de stromen in een fasordiagramma.
  - P, Q en S berekenen.
  - Zelfde als a en b maar dan in driehoek.
- 3) Driefasige transfo 400kVA, 6000/400V,  $P_k=6k$ ,  $I_k=40A$ ,  $U_k=420V$ .  
Bereken:
  - Nominale primaire stroom
  - Nominale secundaire stroom
  - Serieelementen op schema
  - $U_k(\%)$
  - Kortsluitstroom op barenstel L.S.
  - Secundaire spanning bij ohmse belasting van 500A
  - Secundaire spanning bij inductieve belasting van 500A

## 2004-2005

- 1) Verklaar het verband tussen de tegen-EMK en de wet van het behoud van energie.
- 2) Hoe ziet de secundaire spanning eruit bij een belaste transformator?
- 3) Hoe wordt een draaiveld gecreëerd bij een asynchronr motor?
- 4) Een evenwichtige 3-fasige belasting ( $Z=(5+8j)\Omega$ ) staat in ster geschakeld. Over de lijndraden staat een lijnspanning van 400V.
  - a. Reken  $I_L$  uit en teken de spanningen en de stromen uit op een fasordiagramma.
  - b. P, Q en S berekenen
  - c. Cfr. a&b, maar nu met een belasting in driehoek.